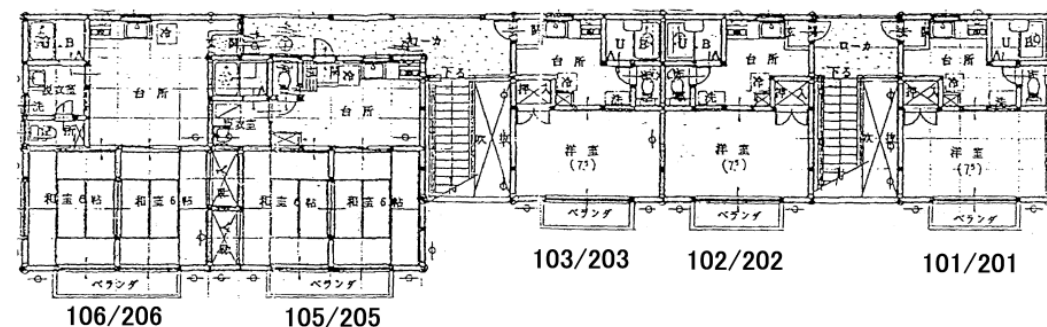
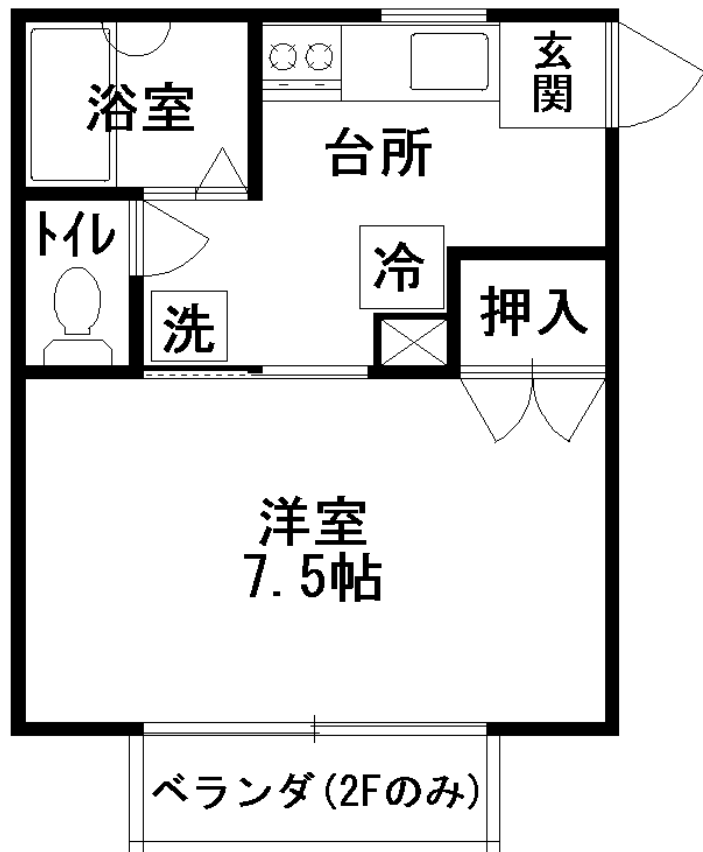


種類	アパート		所在地	新海町3-17		
名称	ジョリーシャトウ (202)				階数	1F
家賃	¥39,000	共益費	¥1,000	台所：専用	ガス LP	空調：冷暖房
敷金	¥39,000	手数料	¥40,950	浴室：シャワー付	洗面所：浴室内	
礼金	¥39,000	(うち消費税)	¥1,950)	トイレ：洋式水洗	竣工：H4.4	
駐車場	()	駐車料	¥0	小学校：朝六小	中学校：鶴一中	
間取り	洋7.5・K					
24.84㎡ (7.51坪) ・ベランダあり、BS視聴可、Bフレッツ (マンションタイプ) 対 町内会費込み。農学部まで徒歩15分。						



お役に立ちます



山形県不動産取引業協会会員

アパート 貸家 総合賃貸 ハウス情報館
有限会社 山川不動産

〒997-0044 山形県鶴岡市新海町30-23 (エリムス2)
 TEL (0235) 23-1393 FAX (0235) 24-9715
 ホームページ www.3ic-net.or.jp/~housekan/
 メール housekan@ic-net.or.jp

売物件・貸物件募集中

4	金太郎町 鶴岡保健所	山大 至駅 博物館 市役所へ
至大山	サンクス エビカニヤ	物産館へ
6小へ	みどり幼稚園	エリムス1
至大町		山川不動産 エリムス2

●AM9:00~PM6:30
 年中無休但日曜日要予約